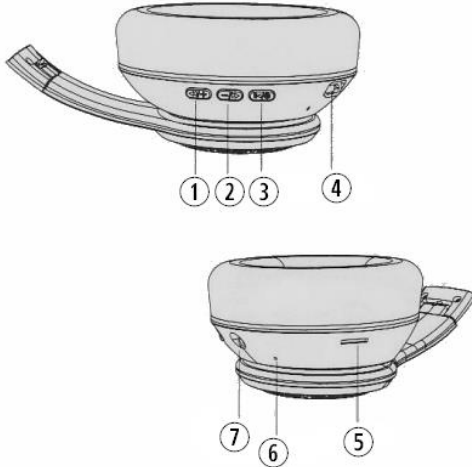


Awei A300BL Bluetooth fejhallgató

Használati útmutató

Csatlakozók és gombok

1. Hangerő (+) / Következő zeneszám
2. Hangerő (-) / Előző zeneszám
3. Multifunkciós gomb (MFB)
4. USB-C töltő csatlakozó
5. Micro SD memóriakártya foglalat
6. LED állapotjelző
7. 3.5mm jack audio csatlakozó



A fejhallgató töltése

A fejhallgató töltéséhez használja a csomagban található USB-C kábelt (saját, jó minőségű töltőkábel is használható). A kábelt csatlakoztathatja hálózati töltőhöz (5V/1A vagy afelélt) vagy számítógéphez is. Töltés közben az állapotjelző LED folyamatos piros fényel világít, a töltés befejeződésekor kialszik. Ha az akkumulátor töltöttsége túl alacsony a fejhallgatóban „Battery Low” figyelmeztetés hallható, kérjük tölts fel a fejhallgató akkumulátorát. Az akkumulátor 2-3 feltöltés-lemerítés ciklus után éri el teljes kapacitását, addig előfordulhat, hogy a működési idő rövidebb lesz. Az akkumulátor töltöttségét - párosítás után - telefonján is ellenőrizheti (ha telefonja támogatja ezt a funkciót). Az akkumulátor feltöltődése után távolítsa el a töltő kábelt. Töltés közben ne hagyja felügyelet nélkül a fejhallgatót.

Ki- bekapcsolás

Fejhallgató bekapcsolásához tartsa nyomva 2 másodpercig az MFB (3) gombot. Az állapotjelző LED (6) kék-piros villogásra vált és a "Power on, Bluetooth Mode" hangüzenet hallható. A fejhallgató automatikusan párosítási módba kapcsol.

A fejhallgató kikapcsolásához tartsa nyomva 3.5 másodpercig az MFB (3) gombot („Power off” hangüzenet hallható).

Amennyiben 5 percig nem csatlakoztatja a fejhallgatót semmilyen eszközhöz, az automatikusan kikapcsol.

Párosítás

1. Kapcsolja be a fejhallgatót
2. Telefonja (vagy más eszköze) Bluetooth menüjében keresse meg az "AWEI A300BL" fejhallgatót és párosítsa azzal (ha telefonja párosítási jelszót kér, adja meg a "0000" számsort)
3. Sikeres párosítás esetén a LED (6) folyamatos kék világitásra vált és „Connected” hangüzenet hallható
4. Ha korábban már párosította telefonjával a fejhallgatót, bekapcsoláskor a kapcsolat automatikusan létrejön.

LED világítás

A fejhallgató bekapcsolása után a két oldalsó LED világítás (7 színű) automatikusan bekapcsol. A világítás kikapcsolható, ezzel növelhető a fejhallgató működési ideje. A LED világítás ki-be kapcsolásához kb. 2 másodpercig tartsa nyomva az MFB (3) gombot (amíg egy csipogást nem hall).

Hívások kezelése

- Hívás fogadásához vagy befejezéséhez 1x nyomja meg az MFB (3) gombot
- Hívás elutasításához tartsa nyomva 2 másodpercig az MFB (3) gombot
- Utolsó szám újra hívásához 2x nyomja meg az MFB (3) gombot

Zenelejátszás

- Zenelejátszás elindításához vagy megállításához 1x nyomja meg az MFB (3) gombot
- Az előző vagy következő zeneszám lejátszásához tartsa nyomva hosszan 2-es vagy az 1-es gombot
- A hangerő csökkentéséhez vagy növeléséhez egyszer nyomja meg a 2-es vagy az 1-es gombot

Memóriakártya

Kikapcsolt állapotban helyezzen be egy Micro SD memóriakártyát, majd kapcsolja be a fejhallgatót. A lejátszás automatikusan elindul.

AUX bemenet

A fejhallgatót vezetékiesen is használhatja, ilyenkor az akkumulátor nincs használatban.

A vezetékes csatlakoztatáshoz szüksége lesz egy 3.5mm audio jack kábelre (nem tartozék).

Csatlakoztassa a kábelt a fejhallgatóhoz és számítógéphez vagy telefonjához. Ha a fejhallgató bekapcsolt állapotban volt, akkor automatikusan kikapcsol.

Vezetékes kapcsolat esetén a mikrofon és a LED világítás nem működik.

FM rádió

- Az FM rádió elindításához először kapcsolja be a fejhallgatót
- Tartsa nyomva együtt az 1-es és a 2-es gombokat 2 másodpercig
- A csatornák kereséséhez 1x nyomja meg az MFB (3) gombot
- A keresés befejezése után az 1-es vagy a 2-es gombot hosszan nyomva tartva válthat a csatornák között
- A vételi minőség javítható, ha csatlakoztatja az USB-C kábelt, mert az antennaként is funkcionál

Az egyes lejátszási módok között (Bluetooth/FM rádió/Memóriakártya) az 1-es és 2-es gombok együttes nyomva tartásával tud váltani.

Specifikáció

- Kapcsolat: Bluetooth V5.3
- Működési távolság (teljes rálátással): kb. 10m
- Beszélgetési idő: kb. 6 óra (LED be) / kb. 11 óra (LED ki)
- Zenelejátszási idő: kb. 7 óra (LED be) / kb. 12 óra (LED ki)
- Feltöltési idő: kb. 2.5 óra
- Akkumulátor: 400mAh
- Driver mérete: 40mm
- Érzékenység: 118dB±3dB
- Impedancia: 32Ω±15%
- Frekvenciatartomány: 20-20.000 Hz

Figyelmeztetések

- Tartsa szárazon a fejhallgatót, mert a nedvesség hibás működést vagy zárlatot okozhat
- Ne tegye ki közvetlen erős napfénynek vagy erős hőhatásnak, mert az károsíthatja az elektronikát és csökkentheti az akkumulátor élettartamát
- Ne próbálja meg szétszedni
- Ne rázza vagy üsse hozzá más tárgyakhoz
- Ne használjon erős vegyszereket a tisztításához
- Ne töltsse 10 óránál hosszabb ideig
- Ne használja túl nagy hangerőn, mert halláskárosodást okozhat
- Tartsa távol gyermekektől.

Ez a használati útmutató a WPOWER®Hungary Kft. tulajdonát képezi és szerzői jog védi.

A WPOWER® Hungary Kft. előzetes írásbeli engedélye nélkül nem másolható, sokszorosítható sem elektronikusan, sem papír alapon, sem részben, sem egészben.

A használati útmutatóban található adatok, leírások a termék gyártójától (Shenzhen Yale Electronics Co., LTD) származnak, azok pontosságáért és valóságtartalmáért a forgalmazó WPOWER® Hungary Kft. semmilyen felelősséget nem vállal.