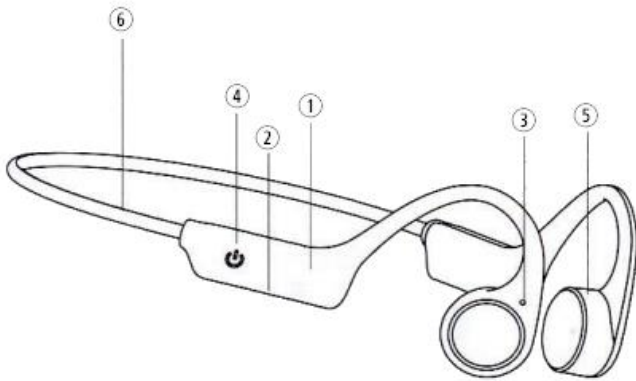


Lenovo ThinkPlus X4 Bluetooth headset és fülhallgató

Használati útmutató



1. LED állapotjelző
2. Töltő csatlakozó
3. Mikrofon
4. MFB (multifunkciós) gomb
5. Csontvezetési vibrátor
6. Szilikon memória nyakpánt

A fülhallgató feltöltése

Első használat előtt mindenféleképpen töltsse fel a fülhallgatót. A fülhallgató töltöttségét telefonján ellenőrizheti (ha telefonja támogatja ezt a funkciót).

Az állapotjelző LED (1) folyamatos, piros fényvel világít és a fülhallgatóban „Low Battery” hangüzenet hallható, ha az akkumulátor töltöttség alacsony. Az akkumulátor feltöltődése után az állapotjelző LED (1) kék, folyamatos világításra vált.

Ha huzamosabb ideig nem használja a fülhallgatót, előtte mindenféleképpen töltsse fel az akkumulátorát.

Fülhallgató ki- és bekapcsolása

A fülhallgató bekapcsolásához tartsa nyomva az MFB (4) gombot 3-5 másodpercig. Az állapotjelző LED kék-piros villogása jelzi, hogy a fülhallgató készen áll a párosításra.

A fülhallgató kikapcsolásához tartsa nyomva az MFB (4) gombot 3-5 másodpercig. Az állapotjelző LED (1) kialszik és a fülhallgató kikapcsol.

Párosítás

Kapcsolja be a fülhallgatót, majd keresse meg telefonja Bluetooth menüjében a „thinkplus-X4” fülhallgatót és párosítsa azzal. Sikeres párosítás esetén az állapotjelző LED (1) kék villogásra vált.

Az állapotjelző LED (1) kialszik, ha zene lejátszást indít el.

Ha korábban már párosította a fülhallgatót telefonjához, bekapcsoláskor automatikusan kapcsolódnak egymáshoz.

Zene lejátszás

- Zene lejátszás elindításához / megállításhoz 1x érintse meg az MFB (4) gombot
- Az Előző zeneszám lejátszáshoz 3x érintse meg az MFB (4) gombot

- A Következő zeneszám lejátszásához 3x érintse meg az MFB (4) gombot
- A hangerő a fülhallgatón nem szabályozható, azt telefonján vagy a lejátszó programban tudja beállítani

Hívások kezelése

- Hívás Fogadásához / Befejezéséhez 1x érintse meg az MFB (4) gombot
- Hívás Elutasításához (bejövő hívás közben) 2x érintse meg az MFB (4) gombot

Hangasszisztens

Az asszisztens elindításához / leállításához 1 másodpercig tartsa megérintve az MFB (4) gombot (a telefonjának támogatnia kell ezt a funkciót).

Specifikáció

- Kapcsolat: Bluetooth V5.3
- Működési távolság (teljes rálátással): $\geq 10\text{m}$
- Működési idő: kb. 7 óra
- Feltöltési idő: kb. 2 óra
- Fülhallgató akkumulátora: 150mAh
- Driver átmérője: 16mm
- Impedancia: 8 Ω
- Mikrofon érzékenysége: -38dB \pm 3dB
- Töltő csatlakozó: Micro USB

Figyelmeztetések

- Ne tegye ki erős hőhatásnak, mert az károsíthatja az elektronikát és csökkenti az akkumulátor élettartamát
- Ne próbálja meg szétszedni
- Ne rázza vagy üsse hozzá más tárgyakhoz
- Ne használjon erős vegyszereket a tisztításához
- Ne töltsse 10 óránál hosszabb ideig
- Ne használja túl nagy hangerőn, mert halláskárosodást okozhat
- Tartsa távol gyermekektől
- Ne merítse víz alá, a fülhallgató nem vízálló

Ez a használati útmutató a WPOWER®Hungary Kft. tulajdonát képezi és szerzői jog védi.

A WPOWER® Hungary Kft. előzetes írásbeli engedélye nélkül nem másolható, sokszorosítható sem elektronikusan, sem papír alapon, sem részben, sem egészben.

A használati útmutatóban található adatok, leírások a termék gyártójától származnak, azok pontosságáért és valóságtartalmáért a forgalmazó WPOWER® Hungary Kft. semmilyen felelősséget nem vállal.