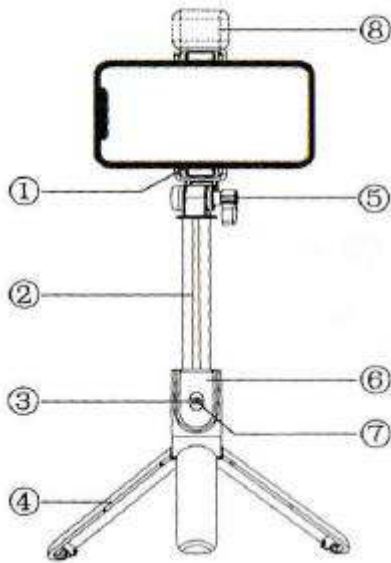


R1 szelfi bot és tripod

Használati útmutató



1. 360° fokban forgatható telefon tartó
2. Teleszkópos, kihúzható tengely
3. Állapotjelző LED
4. Kihajtható Tripod lábak
5. Rögzítő csavar
6. Eltávolítható Bluetooth távirányító
7. Exponáló gomb

Távirányító használata

1. Kapcsolja be telefonján a Bluetooth funkciót.
2. Csúsztassa felfelé a távirányítót és vegye ki a tartójából. Tartsa nyomva az exponáló gombot 2 másodpercig, amíg az állapotjelző LED villogni nem kezd.
3. Telefonja Bluetooth menüjében keresse meg a „Selfie” nevű eszközt és párosítsa azzal.
4. Fotók rögzítéséhez 1x nyomja meg az exponáló gombot.
5. A távirányító kikapcsolásához 3 másodpercig tartsa nyomva az exponáló gombot, amíg az állapotjelző LED ki nem kapcsol.
6. A távirányító Android 4.3 / iOS 5.0 vagy újabb rendszerekkel kompatibilis.
7. A távirányító 1db CR1632 elemmel működik. Cseréjéhez pattintsa le a távirányító fedelét és óvatosan cserélje ki az elemet úgy, hogy a „+” jelzés felfelé nézzen.
8. Ha a távirányító nem csatlakozik a telefonjához, kapcsolja ki a távirányítót, törölje telefonján a párosítást és ismételje meg a 2-3. lépést.
9. Ha Android telefonja nem készít fotót az exponáló gomb megnyomásakor nyissa meg a kamera alkalmazást telefonján és a beállításokban a „Hangerő gomb funkciója” (az egyes rendszereken a funkció elnevezése eltérhet) beállítást állítsa Alapértelmezettre vagy Exponálásra.

Specifikáció

- Rögzíthető telefonok szélessége: 6-10cm
- Magassága (összecsukva): 18.5cm
- Tripod teljes magassága: 65cm
- Tömege: 120g
- Anyaga: ABS+ rozsdamentes acél

Ez a használati útmutató a WPOWER®Hungary Kft. tulajdonát képezni és szerzői jog védi.

A WPOWER® Hungary Kft. előzetes írásbeli engedélye nélkül nem másolható, sokszorosítható sem elektronikusan, sem papír alapon, sem részben, sem egészben.

A használati útmutatóban található adatok, leírások a termék gyártójától származnak, azok pontosságáért és valóságtartalmáért a forgalmazó WPOWER® Hungary Kft. semmilyen felelősséget nem vállal.